

ОКПД 2 26.51.43.130
ОКП 42-2300

12

ЗАКАЗАТЬ

УТВЕРЖДАЮ:

Технический директор

ОАО «Электроприбор»

С.Б. Карышев С.Б. Карышев

2007 г.



МИЛЛИАМПЕРМЕТРЫ, ВОЛЬТМЕТРЫ ЩИТОВЫЕ

Ц42702, Ц42703, Ц42704

Руководство по эксплуатации

ОПЧ.140.303



Инв. № подл.	Подп. и дата	Взам. инв. №	Инв. № дубл.	Подп. и дата
10.41825	<i>В.И. 28.02.07</i>			

Настоящее руководство по эксплуатации содержит краткое описание конструктивного исполнения и сведения по основным техническим параметрам, необходимыми для правильной эксплуатации миллиамперметров, вольтметров щитовых Ц 42702, Ц42703, Ц42704 (в дальнейшем – приборы).

1 УКАЗАНИЕ МЕР БЕЗОПАСНОСТИ

При выполнении измерений в схемах с приборами и при поверке приборов обслуживающий персонал должен соблюдать требования по технической эксплуатации и технике безопасности при эксплуатации электроизмерительных приборов.

По способу защиты человека от поражения электрическим током приборы относятся к классу 0 по ГОСТ 12.2.007.0-75.

2 ОПИСАНИЕ

2.1 Назначение

2.1.1 Приборы Ц 42702 предназначены для измерения силы тока и напряжения в цепях переменного однофазного синусоидального тока, приборы Ц 42703, Ц 42704 – для измерения напряжения в цепях переменного однофазного синусоидального тока.

2.1.2 Приборы по климатическим условиям предназначены для эксплуатации в условиях умеренного, ~~и~~ тропического климата ~~и~~ для эксплуатации на морских судах.

ОПЧ.140.303

Инв. № подл.	Подп. и дата	Взам. инв. №	Инв. № дубл.	Подп. и дата
101125	30.10.08			

Изм	Лист	№ докум.	Подп.	Дата
Разраб.	Гаврилова		<i>MS</i>	30.10.08
Пров.	Чамжаев		<i>Чамжаев</i>	30.10.08
Зав. ОЦЭИП	Лазарев		<i>Лазарев</i>	30.10.08
Н.контр.	Федорова		<i>Федорова</i>	01.11.07
Утв.				

Миллиамперметры, вольтметры щитовые Ц42702, Ц42703, Ц42704
Руководство по эксплуатации

Лит.	Лист	Листов
A	2	19

Нач. МС *А.О. Аогин* 31.10.2008
 Нач. ОТК *А.Г. Фурсякова*
 СГТ *С.Д. Шиллов* 31.10.08

6
6

Условия для умеренного климата и для морских судов:

- температура от минус 40 до плюс 50 °С
- относительная влажность 95 % при температуре плюс 35 °С.

Условия для тропического климата:

- температура от минус 40 до плюс 50 °С
- относительная влажность 98 % при температуре плюс 35 °С.

2.1.3 Приборы предназначены для работы в вертикальном или горизонтальном положении.

2.1.4 По частотной применяемости приборы изготавливаются на нормальную область частот от 50 до 1000 Гц.

2.2 Технические характеристики

2.2.1 Наименование и тип прибора, верхние пределы диапазонов измерений, способ включения приборов в электрическую цепь приведены в таблице 1, схемы электрические принципиальные приведены в Приложении А.

2.2.2 Класс точности приборов 1,5.

2.2.3 Предел допускаемого значения основной приведенной погрешности приборов равен $\pm 1,5 \%$.

Нормирующее значение при установлении приведенной погрешности принимается равным конечному значению диапазона измерения.

Предел допускаемого значения основной приведенной погрешности приборов, предназначенных для включения с измерительными трансформаторами напряжения, определяется отдельно от последних.

2.2.4 Предел допускаемого значения вариации показаний приборов равен полуторакратному значению предела допускаемой основной погрешности.

2.2.5 Отклонение указателя от нулевой отметки шкалы после подачи на прибор в течение 30 с измеряемой величины, соответствующей верхнему пределу диапазона измерений не превышает:

Инв. № подл.	Подп. и дата	Взам. инв. №	Инв. № дубл.	Подп. и дата
10.4125	04.02.02.08			

Изм	Лист	№ докум.	Подп.	Дата	ОПЧ.140.303	Лист
						3

Ц42702, Ц42703 – 1,4 мм,

Ц42704 - 0,9 мм.

Таблица 1

Наименование и тип прибора	Верхние пределы диапазонов измерений	Способ включения	Схема электрическая принципиальная
Миллиамперметры Ц42702	10мА 20мА 30мА 50мА 100мА 250мА 500мА	Непосредственный	Рисунок А.1
Вольтметры Ц42702 Ц42703 Ц42704	10В 400* 15В 30В 50В 75В 100В 150В 250В 300В 400В 500В 600В	Непосредственный	Рисунок А.2

Инв. № подл.	Подп. и дата	Взам. инв. №	Инв. № дубл.	Подп. и дата
ИЛ 4125	Иль 28.02.78			
Изм.	Лист	№ докум.	Подп.	Дата

ОПЧ.140.303

Окончание таблицы 1

Наименование и тип прибора	Верхние пределы диапазонов измерений	Способ включения	Схема электрическая принципиальная
Вольтметры Ц42702 Ц42703 Ц42704	400В* 450В 500В 600В 750В 3,5кВ 4кВ 6кВ 7,5кВ 12,5кВ 15кВ 17,5кВ 20кВ 25кВ 40кВ 125кВ 150кВ 175кВ 200кВ 250кВ 400кВ 600кВ	Через трансформатор напряжения с вторичным напряжением 100 В	Рисунок А.3

* Кроме Ц42702

Примечание – По согласованию между потребителем и изготовителем могут изготавливаться приборы специального исполнения, номер специального исполнения через точку добавляется к типу прибора.

Инв. № подл.	Подп. и дата	Взам. инв. №	Инв. № дубл.	Подп. и дата
10.4125	07.08.2020			

Изм	Лист	№ докум.	Подп.	Дата
	Зам	ПЧ.239-2020	Сиб-	

ОПЧ.140.303

2.2.6 Изменение показаний приборов, вызываемое:

- изменением положения приборов в любом направлении на 5° , не превышает $\pm 0.75\%$ нормирующего значения;
- отклонением частоты на $\pm 10\%$ от пределов нормальной области частот, не превышает $\pm 1,5\%$ нормирующего значения;
- влиянием внешнего однородного магнитного поля, синусоидально изменяющегося во времени с частотой, одинаковой с частотой тока, протекающего по измерительным цепям приборов, с напряженностью $0,4 \text{ кА/м}$ при самом неблагоприятном направлении и фазе магнитного поля, не превышает $\pm 6\%$ нормирующего значения;
- отклонением температуры окружающего воздуха от нормальной до любой температуры в пределах от минус 40 до плюс 50°C на каждые 10°C изменения температуры, не превышает $\pm 1,2\%$ нормирующего значения;
- отклонением относительной влажности окружающего воздуха от нормальной ($30 - 80$) % до 95% при температуре плюс 35°C , не превышает $\pm 1,5\%$ нормирующего значения.

2.2.7 Отклонение указателя от положения покоя после внезапного приложения возбуждения, вызывающего изменения окончательного показания на $2/3$ длины шкалы, не превышает $\pm 1,5\%$ длины шкалы по истечении 4 с (время успокоения).

2.2.8 Изоляция между корпусом и изолированной от корпуса по постоянному току электрической цепью в нормальных условиях применения выдерживает в течение 1 мин действие испытательного напряжения переменного тока частотой $(50 \pm 1) \text{ Гц}$ среднеквадратическое значение которого равно 2 кВ .

2.2.9 Сопротивление изоляции между корпусом и изолированной по постоянному току электрической цепью не менее:

- 40 МОм при температуре окружающего воздуха плюс $(20 \pm 5)^\circ\text{C}$ и относительной влажности от 30 до 80% ;

Инв. № подл.	Подп. и дата	Вам. инв. №	Инв. № дубл.	Подп. и дата
И. 4125	28.02.08			
Изм	Лист	№ докум.	Подп.	Дата

ОПЧ.140.303

- 5 МОм при температуре окружающего воздуха плюс 50 °С и относительной влажности не более 80 %;

- 2 МОм при температуре окружающего воздуха плюс (20 ± 5) °С и относительной влажности 95 %.

2.2.10 Приборы выдерживают длительную перегрузку током или напряжением, равным 120 % от верхнего предела диапазона измерений, в течение 2 ч.

2.2.11 Миллиамперметры Ц42702 выдерживают без повреждений кратковременные перегрузки в последовательной цепи: пять перегрузок током, превышающим в 2 раза верхний предел диапазона измерений продолжительностью 0,5 с с интервалами в 15 с.

Вольтметры Ц42702, Ц42703, Ц42704 выдерживают ^Tтакие же испытания в параллельной цепи напряжением, превышающим в 2 раза верхнее значение диапазона измерения.

2.2.12 Приборы сохраняют свои характеристики после воздействия ударов с ускорением 70 м/с² при частоте ударов от 10 до 50 ударов в минуту и длительностью импульса от 6 до 20 мс, количество ударов – 1000; вибрации с ускорением 15 м/с² при частоте 30 Гц продолжительностью 60 мин.

Приборы Ц42702 работоспособны при воздействии вибрации с ускорением 5 м/с² при частоте 20 Гц.

10) 2.2.13 Приборы в транспортной ~~таре~~ ^{упаковке} выдерживают без повреждений в течение 2 ч транспортную тряску с ускорением 30 м/с² частотой от 80 до 120 ударов в минуту.

2.2.14 Полный диапазон регулировки корректором не менее 2 % от всей длины шкалы.

2.2.15 Приборы сохраняют свои характеристики после пребывания в пыленесущей среде.

2.2.16 Габаритные размеры приборов не более:

Ц42702 - 120x120x50 мм,

Инв. № подл.	Подп. и дата
Взам. инв. №	Инв. № дубл.
Подп. и дата	Подп. и дата
Инв. № подл.	Подп. и дата

Изм	Лист	№ докум.	Подп.	Дата
-----	------	----------	-------	------

ОПЧ.140.303

Лист
7

Ц42703 - 96x96x50 мм,

Ц42704 - 72x72x50 мм.

2.2.17 Масса приборов не более:

Ц42702 - 0,35 кг,

Ц42703 - 0,3 кг,

Ц42704 - 0,25 кг.

2.2.18 Норма средней наработки до отказа приборов - 50000 ч.

2.2.19 Средний срок службы приборов 12 лет.

2.2.20 Приборы относятся к невосстанавливаемым, одноканальным, однофункциональным изделиям.

2.2.21 Дополнительные параметры и характеристики приборов, предназначенных для эксплуатации на морских судах.

2.2.21.1 Для приборов, предназначенных для эксплуатации на морских судах, сопротивление изоляции при испытаниях не ниже значений, указанных в таблице 2.

Таблица 2

Номинальное напряжение, U_n , В	Электрическая прочность изоляции Испытательное напряжение, В	Сопротивление изоляции		
		Испытательное напряжение, В	Минимально допустимое сопротивление изоляции, МОм	
			до испытаний *	после испытаний *
до 65 В	$2U_n + 500$	$2U_n$, но не менее 24 В	10	5
66 – 250	1500	500	100	10
251 – 500	2000			

* Измерение сопротивления изоляции проводить до и после испытаний на влагостойчивость, испытаний электрической прочности изоляции.

2.2.21.2 Для приборов, предназначенных для эксплуатации на морских судах, электрическая изоляция выдерживает без пробоя в течение 1 минуты при нормальных климатических условиях переменное синусоидальное напряжение с частотой 50 Гц со значением, указанным в таблице 2.

Инд. № подл.	Подп. и дата	Взам. инв. №	Инд. № дубл.	Подп. и дата
11.4125	Севр 09.09.16			

Изм.	Лист	№ докум.	Подп.	Дата
7		Заяв. 174А.175-2016	Севр	

ОПЧ.140.303

2.2.21.3 Изменение показаний приборов, вызванное отклонением температуры окружающего воздуха от $(20 \pm 5)^\circ\text{C}$ до плюс 55°C , на каждые 10°C изменения температуры не превышает $\pm 1,2\%$.

Изменение показаний приборов, вызванное отклонением температуры окружающего воздуха от $(20 \pm 5)^\circ\text{C}$ до минус 10°C на каждые 10°C изменения температуры не превышает $\pm 1,2\%$.

2.2.21.4 Приборы влагоустойчивы; изменение показаний приборов, вызванное отклонением относительной влажности от 30 до 80 % при температуре $(20 \pm 2)^\circ\text{C}$ до 95 % при температуре $(40 \pm 2)^\circ\text{C}$, не превышает предела допускаемого значения основной погрешности.

2.2.21.5 Приборы виброустойчивы, т.е. сохраняют свои характеристики при воздействии вибрации с частотами от 2 до 100 Гц: при частотах от 2 до 13,2 Гц с амплитудой перемещения 1 мм и при частотах от 13,2 до 100 Гц с ускорением 7 м/с^2 .

Предел допускаемой дополнительной погрешности или половина размаха колебаний стрелки, не превышает предела допускаемой основной погрешности.

2.2.21.6 Приборы вибропрочны, т.е. сохраняют свои характеристики после воздействия вибрации с ускорением, частотой, приведенными в таблице 3.

Таблица 3

Поддиапазоны частот, Гц	Амплитуда, мм	Время, ч
2-8	2,5	9
8-16	1,3	4,5
16-31,5	0,7	2,2
31,5-63	0,35	1,1
63-80	0,2	0,5

2.2.21.7 Приборы удароустойчивы, т.е. сохраняют свои характеристики при воздействии ударов, поочередно в каждом из трех взаимно перпендикулярных направлений с ускорением 50 м/с^2 , длительностью от 10 до 15 мс, числом ударов не менее 20, частотой 40-80 ударов в минуту.

Изм	Лист	№ докум.	Подп.	Дата
7	Нов	ПЧ.140.303	Сур	

ОПЧ.140.303

2.2.21.8 Приборы устойчивы к длительным наклонам, а так же к качке, величиной до 30 ° с периодом качки (8±1) с.

2.2.21.9 Приборы испытаны на обнаружение резонансных частот.

2.2.21.10 По защищенности от воздействия твердых тел, приборы соответствуют степени защиты со стороны передней панели IP54 по ГОСТ 14254-96.

2.2.21.11 Приборы устойчивы к воздействию соляного (морского) тумана.

2.2.21.12 Приборы сохраняют работоспособность при воздействии электростатических разрядов с амплитудой напряжения 8 кВ.

2.2.21.13 Приборы устойчивы к нагреванию.

2.2.21.14 Приборы устойчивы к радиопомехам в соответствии с п. 10.6.3 части IV Пр РС/ТН.

2.2.21.15 Приборы устойчивы к электромагнитным помехам в соответствии с п. 10.6.4 части IV Пр РС/ТН.

2.3 Состав изделия

2.3.1 В комплект поставки входят:

- прибор – 1 шт.;
- гайки, шайбы, скобы, кронштейны, шпильки для крепления приборов к щиту и подключения в электрическую цепь;
- паспорт – 1 экз.;
- руководство по эксплуатации на партию приборов (по согласованию с заказчиком) – 1 экз.

2.4 Устройство и работа приборов

2.4.1 Приборы представляют собой щитовые приборы магнитоэлектрической системы с выпрямителем, с внутрирамочным магнитом.

Инв. № подп.	Подп. и дата	Взам. инв. №	Инв. № дубл.	Подп. и дата
Изм	Лист	№ докум.	Подп.	Дата
4	Нов.	174А.175-2016	Сивз	
М. 4185	09.09.16			
ОПЧ.140.303				Лист
				8 б

2.4.2 Измерительный механизм прибора состоит из магнитной системы, выпрямительной схемы, отсчетного устройства (шкала, указатель) и подвижной части на кернах.

2.4.3 Принцип действия приборов основан на выпрямлении переменного тока полупроводниковыми диодами и взаимодействии магнитного поля постоянного магнита с выпрямленным током, протекающим по подвижной рамке измерительного механизма.

2.4.4 Миллиамперметры Ц42702 изготавливаются с неравномерной шкалой, вольтметры Ц42702 с равномерной шкалой длиной не менее 90 мм, вольтметры Ц42703, Ц42704 с равномерной шкалой длиной не менее 95 мм и 60 мм соответственно.

2.4.5 Корпусные детали выполнены из пластмассы и защищают измерительный механизм от загрязнений, повреждений и попадания внутрь приборов пыли.

2.4.6 Установка указателя приборов на нулевую отметку производится с помощью корректора, расположенного на крышке приборов.

2.5 Маркирование и пломбирование

2.5.1 На каждый прибор наносятся:

- обозначение единицы измеряемой величины;
- обозначение класса точности;
- обозначение рода измеряемой величины;
- обозначение типа прибора;
- обозначение магнитоэлектрической системы с выпрямителем;
- обозначение испытательного напряжения изоляции;
- обозначение нормального положения;
- нормальная область частот;
- товарный знак предприятия-изготовителя;

Инв. № подл.	Подп. и дата	Взам. инв. №	Инв. № дубл.	Подп. и дата
10 4125	М.С.С. 02.08			

Изм.	Лист	№ докум.	Подп.	Дата

ОПЧ.140.303

- ~~товарный знак предприятия-изготовителя;~~
- коэффициент трансформации измерительного трансформатора (для приборов, включаемых через измерительный трансформатор напряжения);
- значение нормальной температуры « +27 °С », обозначение исполнения «ТЗ» (для приборов, изготавливаемых для эксплуатации в условиях тропического климата);
- обозначение корректора;
- месяц и год изготовления;
- порядковый номер прибора по системе нумерации изготовителя (для приборов Ц42702);
- обозначение исполнения ^{ОМ2} «М2», порядковый номер прибора по системе нумерации изготовителя для приборов, изготавливаемых для эксплуатации на морских судах.

Обозначение знака утверждения типа средств измерений по ПР 50.2.107-09 наносится на паспорт.

Приборы, принятые ОТК предприятия – изготовителя, пломбируются.

Оттиск поверительного клейма первичной поверки наносится на корпус прибора и на паспорт.

2.6 Упаковка

- ⑩ Упаковку приборов в потребительскую ^{упаковку} тару производят в соответствии с требованиями ГОСТ 9181-74 и технических условий ТУ 25-7504.133-2007.
- ⑩ В качестве потребительской ^{упаковки} тары применяют картонные упаковочные коробки.
- ⑩ Упаковку приборов в транспортную ^{упаковку} тару производят в соответствии с требованиями ГОСТ 9181-74 и технических условий ТУ 25-7504.133-2007.

3 Размещение и монтаж

3.1 Приборы предназначены для утопленного монтажа на вертикальных и горизонтальных панелях (щитах), изготовленных как из магнитных, так и ~~не-~~

Инв. № подл.	Подп. и дата	Взам. инв. №	Инв. № дубл.	Подп. и дата
А. 4125	Сур 09.05.16			
Изм	Лист	№ докум.	Подп.	Дата
7	Зав.	ТЧ. 175-2016	Сев	
ОПЧ.140.303				Лист
				10

немагнитных материалов. Разметка в щите для монтажа приборов приведена в приложении Б.

3.2 Монтаж приборов должен быть произведен тщательно, без перекосов. Крепление приборов на панели должно быть жестким и не создавать дополнительных нагрузок. Крутящий момент для затяжки гаек ~~токоведущего узла~~ не более 2 Нм. Монтаж приборов рекомендуется производить совмещением осей симметрии прибора и выреза в щите, избегая касания стекла.

3.3 Приборы при монтаже следует располагать вдали от источников сильных магнитных полей с напряженностью выше 0,4 кА/м.

3.4 Во избежание стирания маркировочных данных с корпуса приборов, не допускается протирка корпуса агрессивными веществами.

4 Порядок работы

4.1 Перед началом работы необходимо корректором установить указатель на нулевую отметку шкалы в обесточенном состоянии прибора.

4.2 Подключить прибор в измеряемую цепь.

4.3 Расстояние от глаз наблюдателя до шкалы прибора должно быть не более 0,5 м.

5 Указание по поверке

5.1 Поверка приборов производится в соответствии с требованиями ГОСТ 8.497-83 и ТУ 25-7504.133-2007.

5.2. Межповерочный интервал - 2 года.

Поверка приборов производится методом сличения с образцовыми приборами непосредственной оценки класса точности 0,2 или 0,5.

6 Хранение и транспортирование

6.1 Приборы хранятся у изготовителя и потребителя в потребительской упаковке, в которой они поставляются предприятием – изготовителем, на стеллажах в закрытых складских помещениях.

Инв. № подл.	Подп. и дата	Инв. № дубл.	Подп. и дата
10.4125	Муров 20.06.2018		

Изм	Лист	№ докум.	Подп.	Дата	ОПЧ.140.303	Лист
						11

В помещениях для хранения приборов содержание пыли, паров кислот и щелочей, агрессивных газов и вредных примесей, вызывающих коррозию, не должно превышать содержание агентов для атмосферы типа 1 по ГОСТ 15150-69.

Температура воздуха для хранения приборов, предназначенных для эксплуатации в условиях умеренного климата, в пределах от плюс 5 до плюс 40 °С и относительная влажность ^{до} 80 % при температуре плюс 25 %, для приборов, предназначенных для эксплуатации в условиях тропического климата, от минус 50 до плюс 60 °С и относительной влажности до 100 % при температуре 35 °С.

Без упаковки приборы могут храниться при температуре окружающего воздуха от плюс 10 до плюс 35 °С и относительной влажности ^{до} 80 % при температуре плюс 25 °С.

6.2 Приборы транспортируются транспортом любого вида в крытых транспортных средствах.

При транспортировании самолетом приборы должны быть размещены в отапливаемых герметизированных отсеках.

Приборы, предназначенные для эксплуатации в условиях умеренного климата, могут транспортироваться в диапазоне температур от минус 50 до плюс 50 °С и относительной влажности ^{до} 98 % при температуре плюс 35 °С, приборы, предназначенные для эксплуатации в условиях тропического климата, - от минус 50 до плюс 60 °С и относительной влажности до 100 % при температуре плюс 35 °С.

Значения механических воздействий на приборы при транспортировании не должны превышать указанных в 2.2.11, 2.2.12.

7 Гарантии изготовителя

7.1 Изготовитель гарантирует соответствие приборов требованиям технических условий при соблюдении условий эксплуатации, хранения, транспортирования и монтажа.

Инв. № подл.	Подп. и дата
10.41226	Обы 28.02.08
Взам. инв. №	Инв. № дубл.
Подп. и дата	Подп. и дата

Изм	Лист	№ докум.	Подп.	Дата	ОПЧ.140.303	Лист
						12

7.2 Гарантийный срок хранения – 12 месяцев с момента изготовления приборов.

Гарантийный срок эксплуатации – 24 месяца, со дня ввода приборов в эксплуатацию.

7.3 Приборы соответствуют требованиям, обеспечивающим безопасность жизни, здоровья потребителей и охрану окружающей среды

7.4 Во всех случаях отказа в работе приборов по вине предприятия-изготовителя приборы рекламируются в установленном порядке.

Приборы, подвергавшиеся вскрытию, имеющие наружные повреждения, а также применявшиеся в условиях, не соответствующих требованиям ТУ 25-7504.133-2007, не рекламируются.

8 Утилизация

Приборы не представляют опасности для жизни, здоровья людей и окружающей среды после окончания срока эксплуатации и подлежат утилизации по технологии, принятой на предприятии, эксплуатирующем эти приборы.

Инв. № подл.	Подп. и дата	Взам. инв. №	Инв. № дубл.	Подп. и дата
10.11.25	28.02.08			
Изм.	Лист	№ докум.	Подп.	Дата
ОПЧ.140.303				Лист
				13

ПРИЛОЖЕНИЕ А

(справочное)

Схемы электрические принципиальные

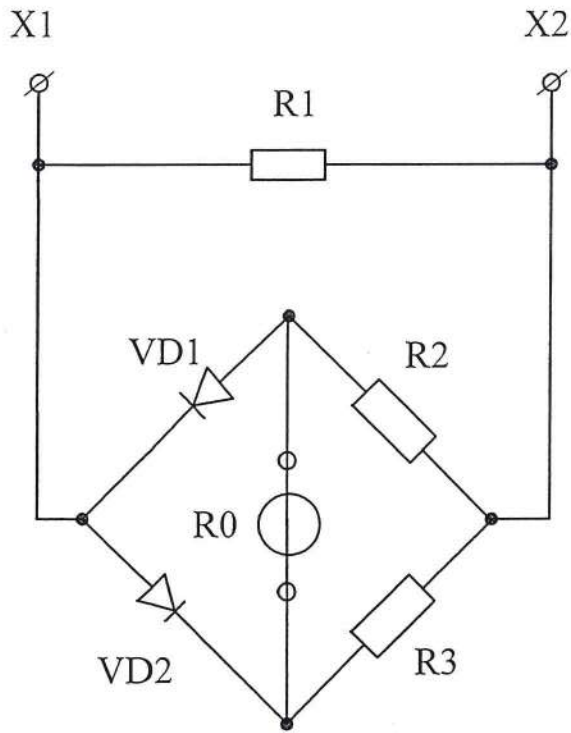


Рисунок А.1

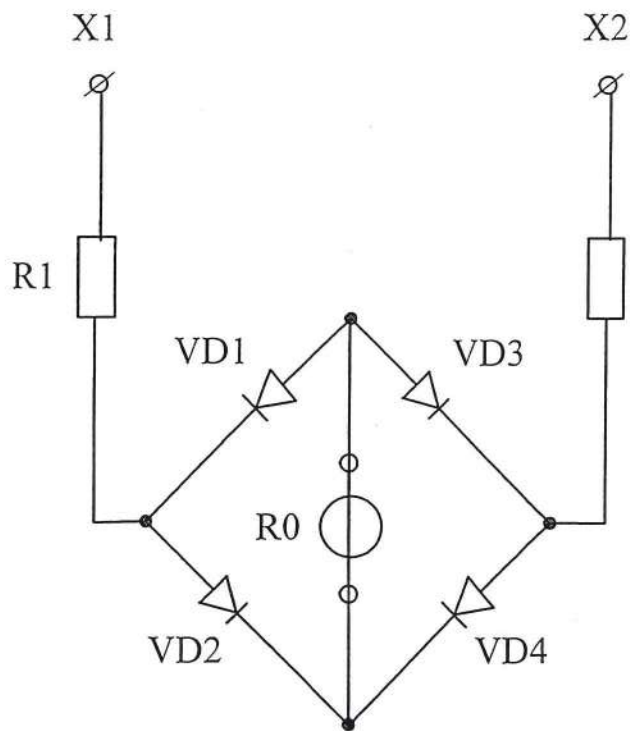


Рисунок А.2

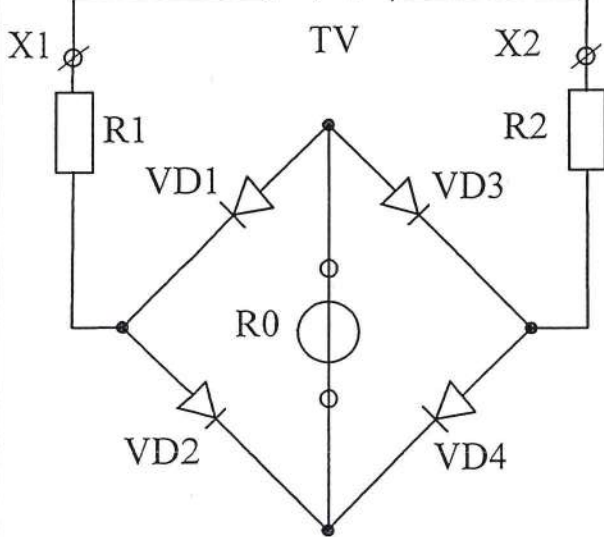
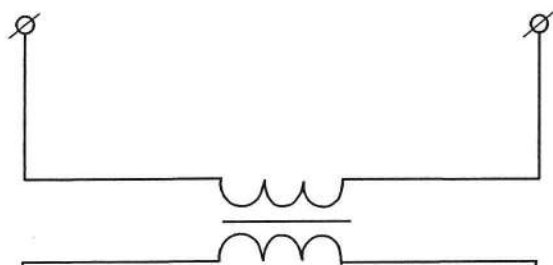


Рисунок А.3

Инв. № подл.	10.4125
Подп. и дата	28.02.08
Взам. инв. №	
Инв. № дубл.	
Подп. и дата	

Изм.	Лист	№ докум.	Подп.	Дата

ОПЧ.140.303

ПРИЛОЖЕНИЕ Б
(справочное)

Габаритные размеры и вырез в щите для крепления приборов Ц42702

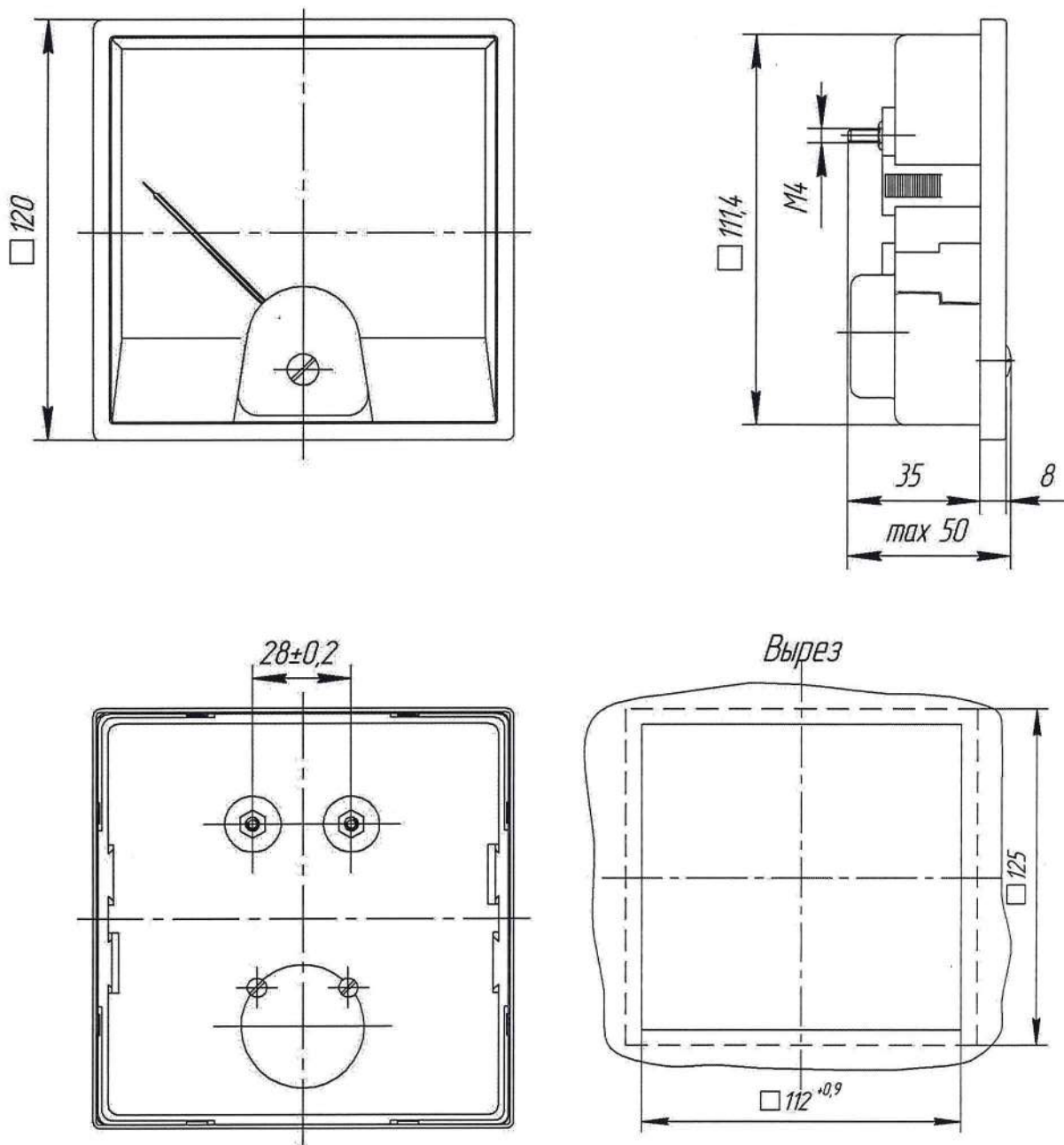
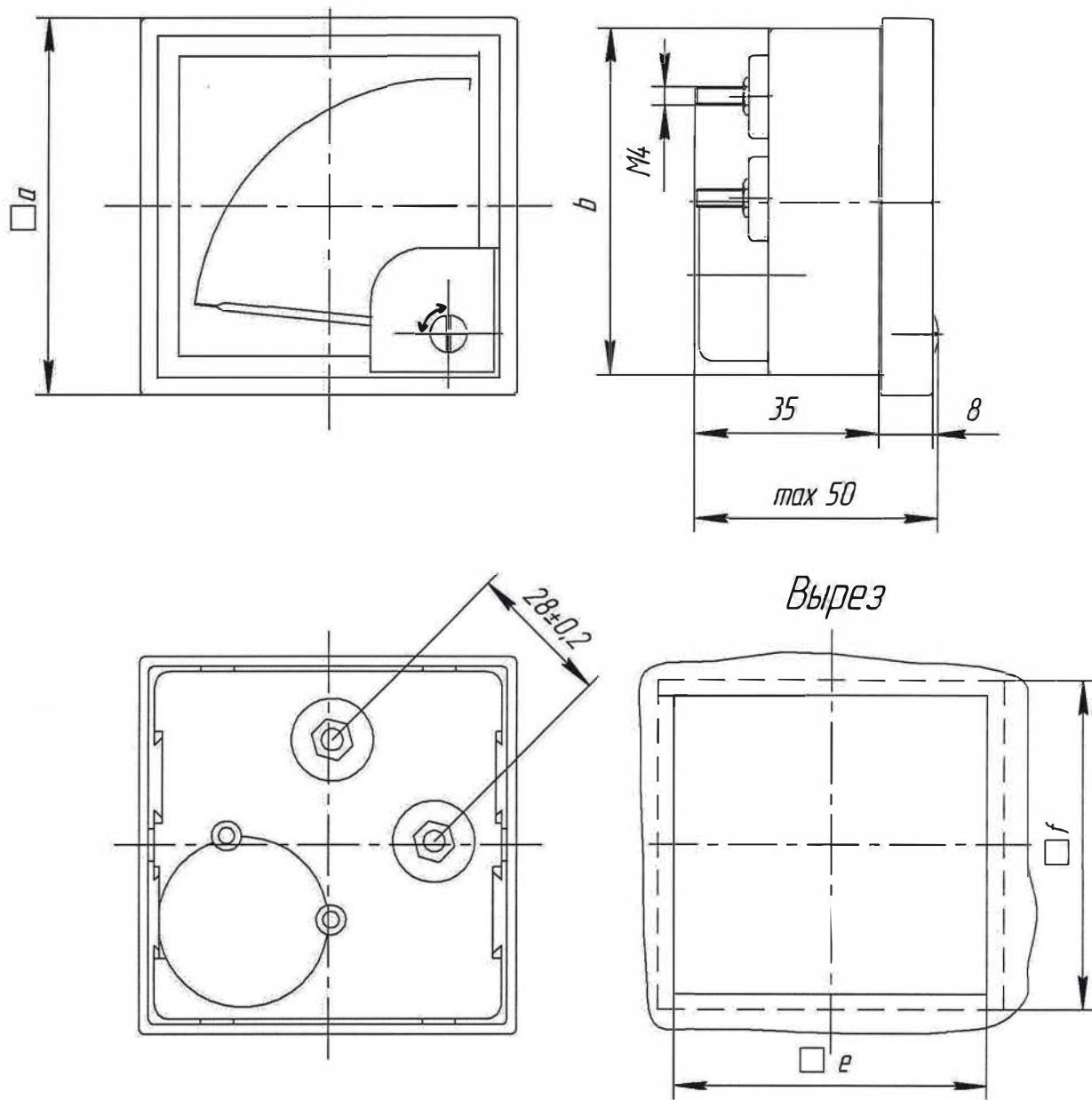


Рисунок Б.1

Инв. № подл.	Подп. и дата	Взам. инв. №	Инв. № дубл.	Подп. и дата
10.4125	Сух 16.02.2012			
3	зам	114А.33-2012		16.02.12
Изм	Лист	№ докум.	Подп.	Дата

ОПЧ.140.303

Габаритные размеры и вырез в щите для крепления приборов Ц42703, Ц42704



Тип прибора	a	b	e	f
Ц42703	96	□90,6	□92 ^{+0,8}	100
Ц42704	72	□67,5	□68 ^{+0,7}	75

Рисунок Б.2

ЗАКАЗАТЬ

Инв. № подл.	Подп. и дата	Взам. инв. №	Инв. № дубл.	Подп. и дата
10.4125	Сух 16.02.2012			

3	зам	ПЧА.33-2012	Сух	16.02.12
Изм	Лист	№ докум.	Подп.	Дата

ОПЧ.140.303